

LINEA VITA DA COLMO LVB

UNI EN 795 – C

Linea vita flessibile permanente per colmo



Linea vita a bassissimo impatto visivo da installare sul colmo per muoversi in sicurezza durante le operazioni di manutenzione ordinaria o straordinaria della copertura. L'interasse degli ancoraggi intermedi va da min 4 m a max 15 m.

Il sistema base in acciaio inox comprende 2 piastre ad L, un cavo in acciaio inox AISI 316 a 49 fili, 2 kit serracavo, un tenditore e un dissipatore. Altri pezzi disponibili sono i punti intermedi (per luci maggiori di 15 m fino ad un massimo di 60 m) e i tubini passacavo da fissare su apposito supporto per tubino, in grado di far compiere alla linea cambi di direzione fino a 90° e/o 135°.

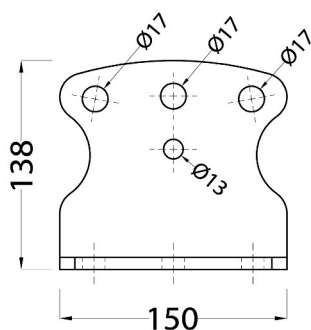
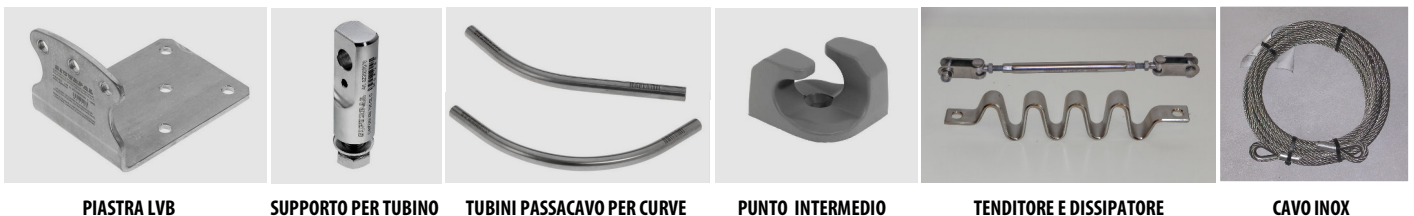
Materiali linea

ACCIAIO INOX piastre ad L, cavo Ø 8 mm, dissipatore, tenditore, kit serracavo (4 morsetti + 1 redancia), tubino passacavo, supporto tubino

ALLUMINIO punto intermedio

Caratteristiche piastra LVB

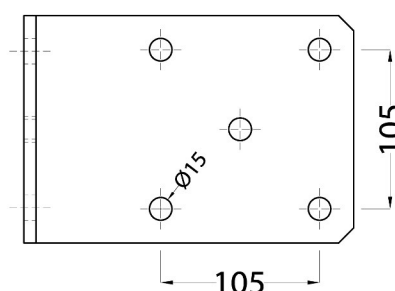
- **Ideale per installazione su coperture storiche o vincolate, perché scarsamente visibile grazie al suo posizionamento a livello del colmo**
- Piastra ad L con faccia orizzontale per fissaggio alla struttura dim. 218x150 mm con 5 fori Ø 15 mm e faccia verticale sagomata dim. 150x138 mm con 3 fori Ø 17 mm e 1 foro Ø 13 mm; altezza piastra 14 cm
- Disponibile anche la versione a doppia faccia verticale per servire ottimamente 2 falde
- Possibilità di fissaggio su travi in c.a., legno o ferro e su colmi di tetti ventilati



VISTA FRONTALE



VISTA LATERALE



PIANTA PIASTRA